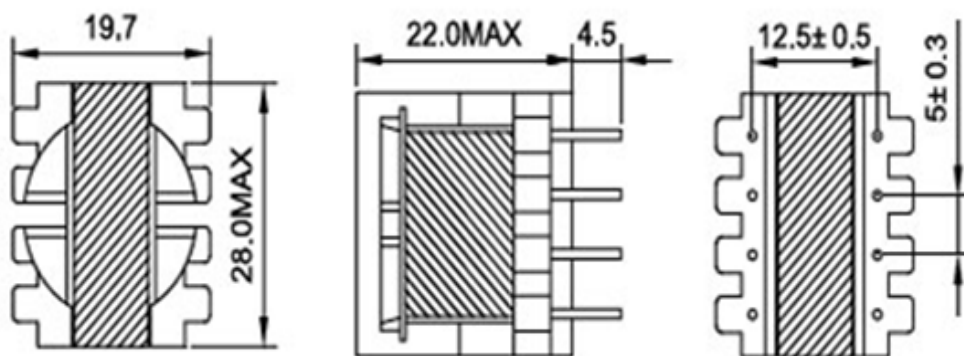


■ 产品型号TYPE: ER2520



电气特性规格表: Electrical Characteristics: (at25°C)					
变压器特性参数 Transformer Characteristics Parameters			磁芯结构参数 Maqnetic Core Structure Parameters		
材质 Material	工作频率 Frequency (kHz)	参考功率 Power (W)	磁芯参数项目 Core Paramerers	规格 Specification s	单位 Unit
PC40	50KHz	8.0W	磁芯结构常数 C1	0.61	mm <sup>-1</sup>
PC40	100KHz	16.0W	有效截面积 Ae Effective cores-	71.6	mm <sup>-2</sup>
PC40	300KHz	40.0W	有效磁路长 Le Effective	43.8	mm
			有效体积 Ve Effictive core	3133	mm <sup>3</sup>

