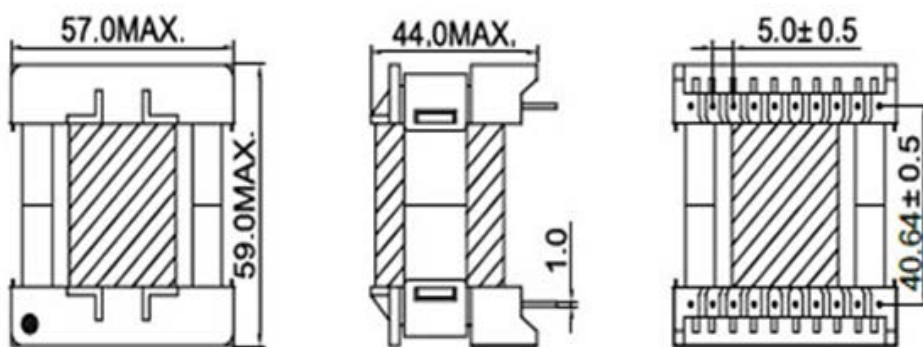


■ 产品型号TYPE: ETD49



电气特性规格表: Electrical Characteristics: (at25°C)

变压器特性参数 Transformer Characteristics Parameters			磁芯结构参数 Maqnetic Core Structure Parameters		
材质 Material	工作频率 Frequency (kHz)	参考功率 Power (W)	磁芯参数项目 Core Paramerers	规格 Specification s	单位 Unit
PC40	50KHz	70.0W	磁芯结构常数 C1	0.54	mm ⁻¹
PC40	100KHz	140.0W	有效截面积 Ae Effective cores-	212.27	mm ⁻²
PC40	300KHz	250.0W	有效磁路长 Le Effective	114.56	mm
			有效体积 Ve Effictive core	24317	mm ³

