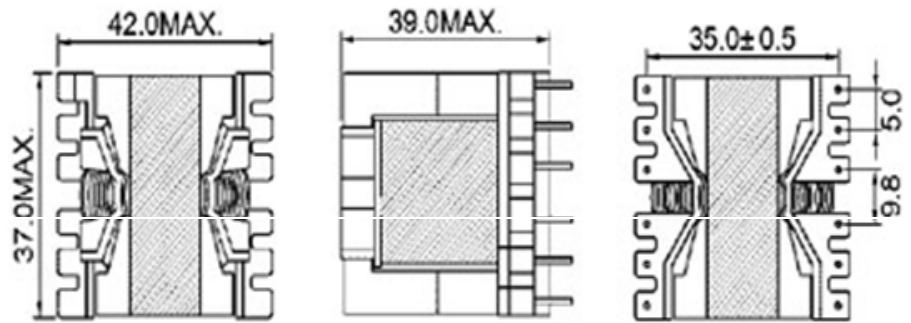
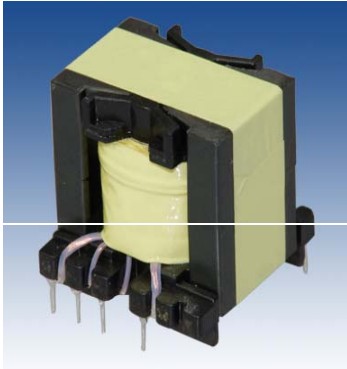


■ 产品型号TYPE: PQ3535



电气特性规格表: Electrical Characteristics: (at25°C)

变压器特性参数 Transformer Characteristics Parameters			磁芯结构参数 Magnetic Core Structure Parameters		
材质 Material	工作频率 Frequency (kHz)	参考功率 Power (W)	磁芯参数项目 Core Parameters	规格 Specifications	单位 Unit
PC40	50KHz	120W	磁芯结构常数 C1	0.45	mm <sup>-1</sup>
PC40	100KHz	240W	有效截面积 Ae Effective cores-	163.39	mm <sup>2</sup>
PC40	300KHz	300W	有效磁路长 Le Effective	74.11	mm
PC40	500KHz	380W	有效体积 Ve Effective core	12108.88	mm <sup>3</sup>