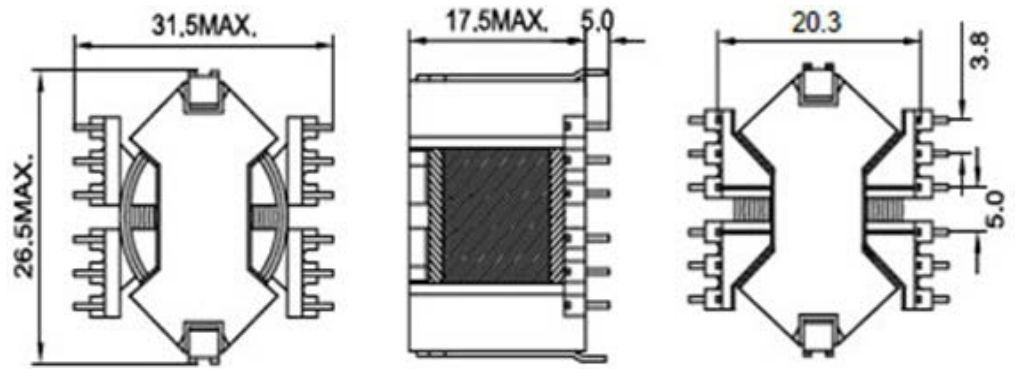
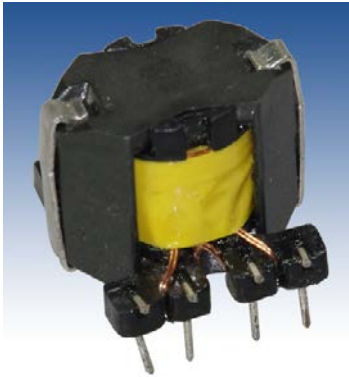


■ 产品型号TYPE: RM8



电气特性规格表: Electrical Characteristics: (at25°C)

变压器特性参数 Transformer Characteristics Parameters			磁芯结构参数 Magnetic Core Structure Parameters		
材质 Material	工作频率 Frequency (kHz)	参考功率 Power (W)	磁芯参数项目 Core Parameters	规格 Specifications	单位 Unit
PC40	50KHz	16.0W	磁芯结构常数 C1	0.67	mm ⁻¹
PC40	100KHz	32.0W	有效截面积 Ae Effective cores-	59.82	mm ²
PC40	300KHz	50.0W	有效磁路长 Le Effective	40.35	mm
PC40	500KHz	70.0W	有效体积 Ve Effective core	2413.4	mm ³

