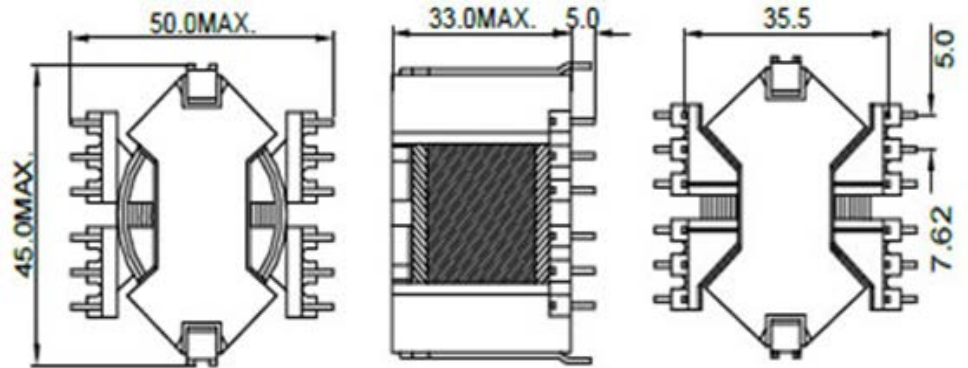


■ 产品型号TYPE: RM14



电气特性规格表: Electrical Characteristics:(at25°C)

变压器特性参数 Transformer Characteristics Parameters			磁芯结构参数 Magnetic Core Structure Parameters		
材质 Material	工作频率 Frequency (kHz)	参考功率 Power (W)	磁芯参数项目 Core Parameters	规格 Specifications	单位 Unit
PC40	50KHz	52.0W	磁芯结构常数 C1	0.39	mm ⁻¹
PC40	100KHz	100W	有效截面积 Ae Effective cores-	194.28	mm ²
PC40	300KHz	150W	有效磁路长 Le Effective	74.89	mm
			有效体积 Ve Effective core	14549.6	mm ³

