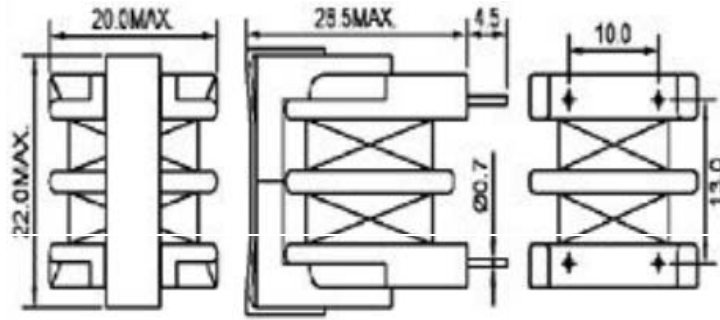
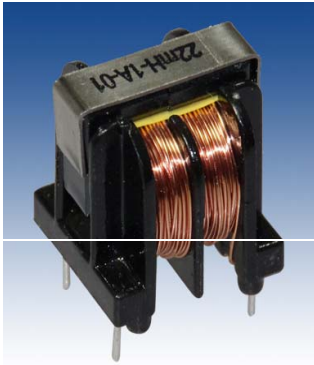


■ 产品型号TYPE:



电气特性规格表: Electrical Characteristics: (at 25°C)

PARA NO.	INDUCTANCE	INDUCTANCE BALANCE	D.C.R	RATED CURRENT
UU16-152	1.5mH MIN.	40uH MAX.	125mΩ MAX.	1.90A
UU16-402	4.0mH MIN.	60uH MAX.	270mΩ MAX.	1.20A
UU16-802	8.0mH MIN.	80uH MAX.	460mΩ MAX.	0.90A
UU16-203	20.0mH MIN.	150uH MAX.	1.60Ω MAX.	0.50A
UU16-303	30.0mH MIN.	200uH MAX.	2.50Ω MAX.	0.40A